

—イヌイ建築パーツ—

サッシアンカー プラス

新機能をプラスしたサッシアンカー

十字スリットが
安全性を **プラス!!**

釘処理作業の
軽減を **プラス!!**

従来品
釘仕舞い必要



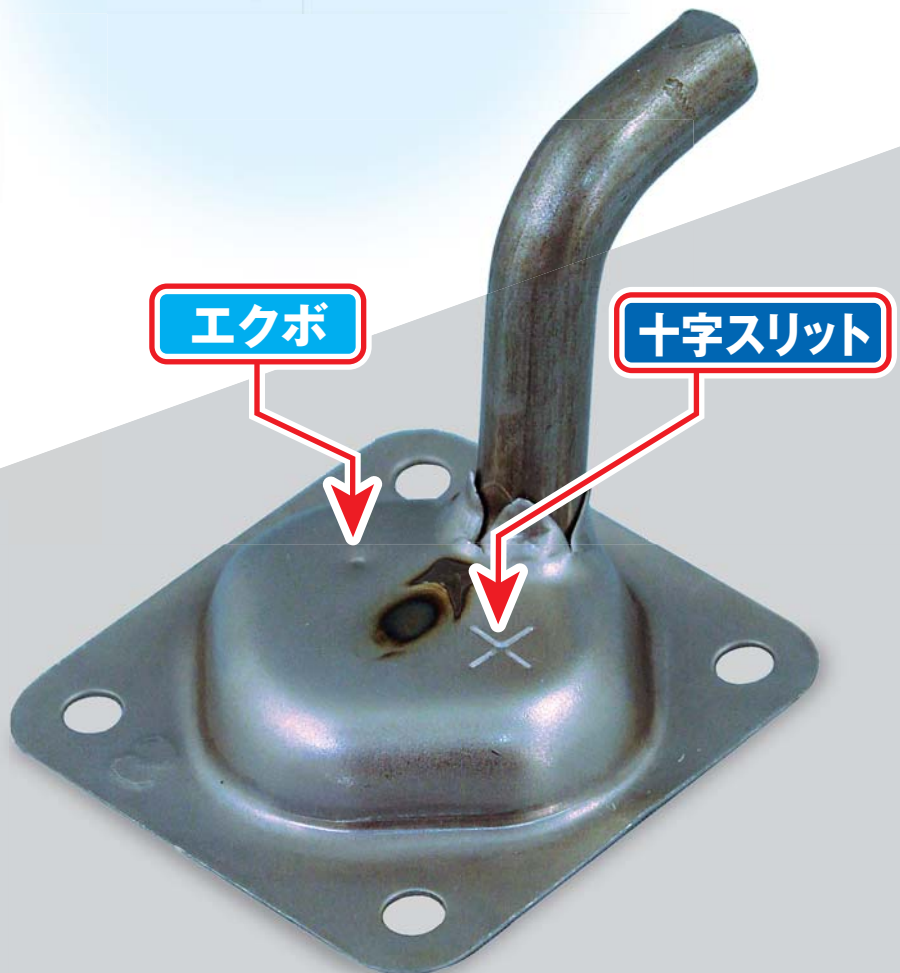
Before



サッシアンカー+
釘仕舞い不要



After



—イヌイ建築パーツ—

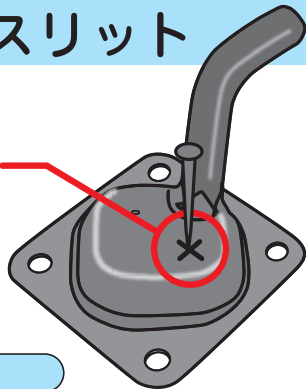
特 長

- 型枠解体時、十字スリットが破れて釘が型枠と一緒に取れます。釘が躯体に残る場合がございますが、ボール等で簡単に取り除けます。
- 従来通り、エクボもあるので、用途によって使い分けが出来ます。エクボに釘止めした場合、釘が躯体に残ります。
- アンカー部分の隙間が少ないので、溶接前のハツリ作業を軽減します。

施 工 例

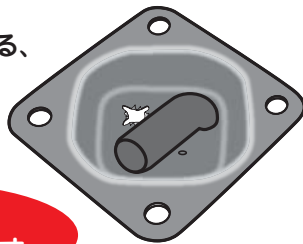
十字スリット

十字スリットに
釘止めする



型枠解体後

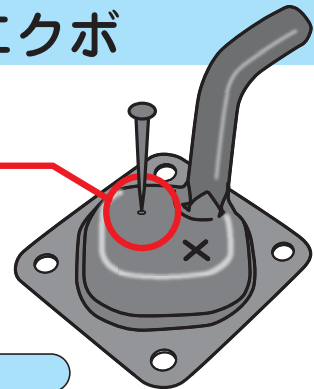
- 釘でケガをする心配がなくなり、安全・安心!!
- 面倒だった釘を切る、曲げるといった、釘処理作業の軽減!!



釘が型枠と
一緒に取れます

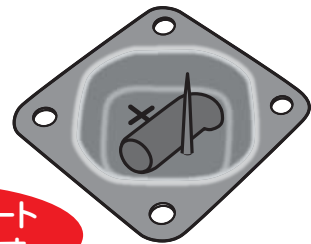
エクボ

エクボに
釘止めする



型枠解体後

- サッシの仮固定時の番線止めなど、用途によって使い分け可能!!



釘がコンクリート
躯体に残ります

サッシアンカー+_{プラス}

十字スリットが機能をプラス



品名	入数	梱包重量
サッシアンカー+	500個	11kg

安全施工で
手間いらず!!

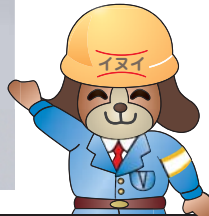
共同開発



岡部株式会社

okabe

〒131-8505 東京都墨田区押上2丁目8番2号
TEL(03)3621-1611 FAX(03)3621-1616



明日への建設工事に役立つ
inui 乾産業株式会社

本 社 大阪府八尾市小畑町3丁目74-2
〒581-0835 TEL(072)996-3339(代)

FAX(072)923-1750

営業拠点 札幌・仙台・埼玉・東京・名古屋・大阪
西宮・広島・四国・福岡・沖縄